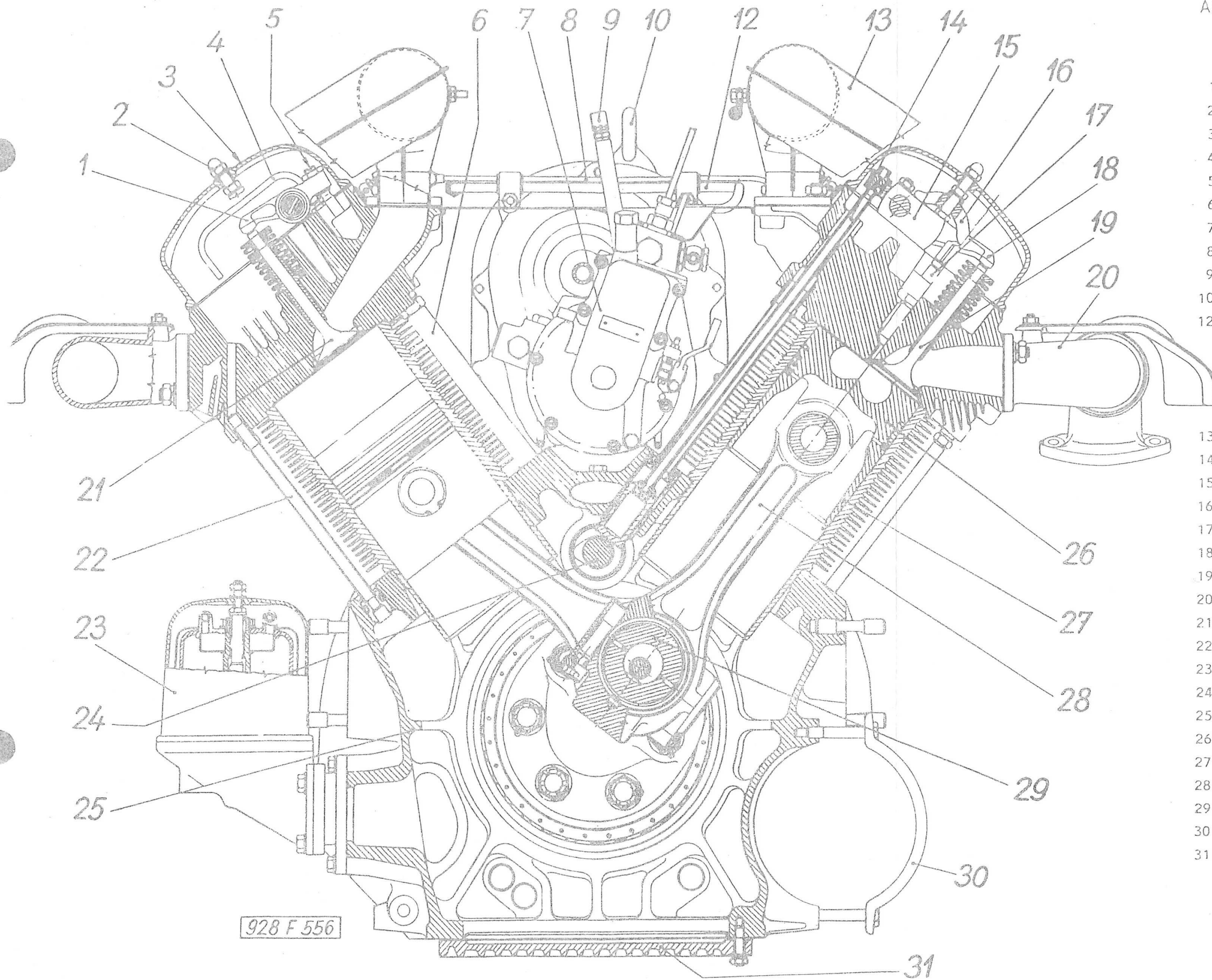


Abb. 03-6 QUERSCHNITT DES MOTORS TATRA 2-928-1



- 1 – Kipphebel des Saugventils
- 2 – Zylinderkopfdeckel-Befestigungsmutter
- 3 – Zylinderkopfdeckel
- 4 – Kraftstoff-Abfalleitung von den Einspritzventilen
- 5 – Einstellschraube für die Ventilspiele
- 6 – Schutzrohr zur Ventilstosstange
- 7 – Einspritzpumpe
- 8 – Kraftstoff-Abfalleitung von den Einspritzventilen an der linken Motorseite
- 9 – Entlüfter und Füllstutzen am Einspritzpumpen-Gehäuse
- 10 – Einhängeöse (zum Anheben des Motors mit dem Kran)
- 12 – Kraftstoff-Abfalleitung vom Einspritzpumpen-Gehäuse
- 13 – Saugleitung des Motors
- 14 – Ventilstosstange
- 15 – Kipphebelbock
- 16 – Befestigungsbügel für das Einspritzventil
- 17 – Einspritzventil
- 18 – Kipphebel des Auslassventils
- 19 – Auslassventil
- 20 – Auspuffleitung des Motors
- 21 – Saugventil
- 22 – Ölabbfallrohr (aus dem Zylinderkopf)
- 23 – Fliehkraft-Umlauf-Ölreiniger
- 24 – Nockenwelle
- 25 – Kurbelgehäuse (Motorblock)
- 26 – Kolben
- 27 – Zylinder
- 28 – Pleuelstange
- 29 – Kurbelzapfen
- 30 – Befestigungsbügel für den Anlasser
- 31 – unterer Motordeckel

928 F 556

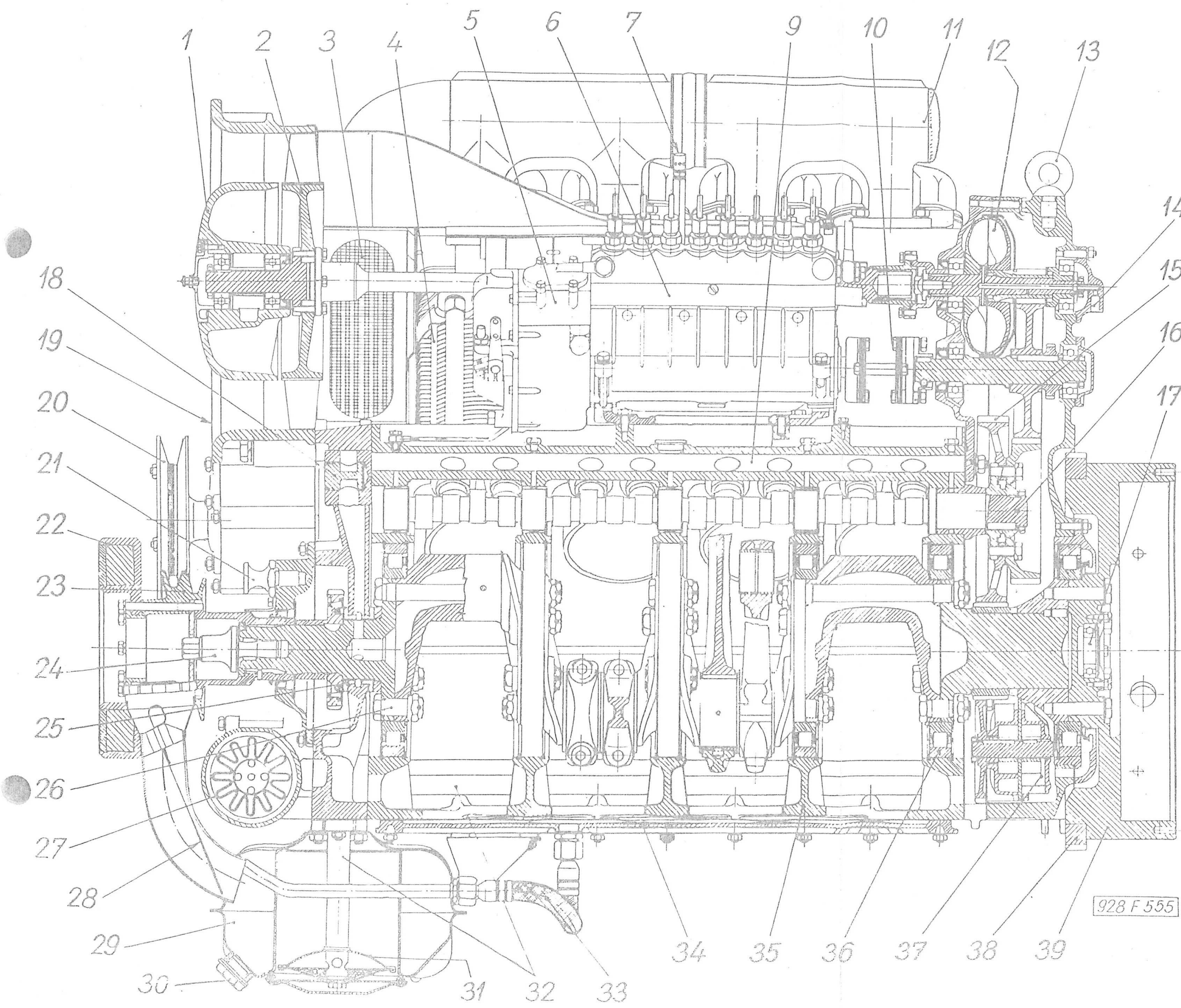


Abb. 03-5 LANGSSCHNITT DES MOTORS TATRA 2-928-1

- 1 - Kühlgebläse-Leitrad
- 2 - Kühlgebläse-Laufrad
- 3 - Ölkühler
- 4 - Befestigungsschraube des Zylinderkopfes und des Zylinders
- 5 - Regler an der Einspritzpumpe
- 6 - Einspritzpumpe
- 7 - Entlüftungs- und Füllstutzen des Einspritzpumpen-Gehäuses
- 9 - Hauptschmierkanal im Kurbelgehäuse
- 10 - Kupplung mit Einspritzpumpen-Antrieb
- 11 - Saugleitung des Motors
- 12 - Flüssigkeitskupplung des Kühlgebläseantriebes
- 13 - Einhängeöse (zum Anheben des Motors mit dem Kran)
- 14 - Ölzufuhr in die Flüssigkeitskupplung
- 15 - Nockenwellensteuerrad
- 16 - Nockenwelle
- 17 - Lager für den vorderen Zapfen der Kupplungswelle
- 18 - Verteilerhahn beim Ölkühler
- 19 - Luftpresser
- 20 - Luftpresser-Riemenscheibe
- 21 - Bolzen (zum Anheben des Motors mit dem Kran)
- 22 - Torsions-Schwingungsdämpfer der Kurbelwelle
- 23 - Antriebsriemenscheibe für den Luftpresser und die Lichtmaschine
- 24 - Andrehklaue der Kurbelwelle
- 25 - vorderes Führungs-Gleitlager der Kurbelwelle
- 26 - Verbindungsschraube der Kurbelwellenteile
- 27 - Rosetten-Ölreiniger
- 28 - Ölmesstab im Ölbehälter
- 29 - Ölbehälter
- 30 - Ölablassschraube
- 31 - Saugkorb der Ölpumpe
- 32 - Saugrohr zur Ölpumpe
- 33 - Verbindungsschlauch zwischen dem Kurbelgehäuse und dem Ölbehälter
- 34 - unterer Motordeckel
- 35 - Kurbelgehäuse
- 36 - Zylinderrollenlager der Kurbelwelle
- 37 - Ölpumpe
- 38 - Schwungrad-Zahnkranz
- 39 - Schwungrad

928 F 555